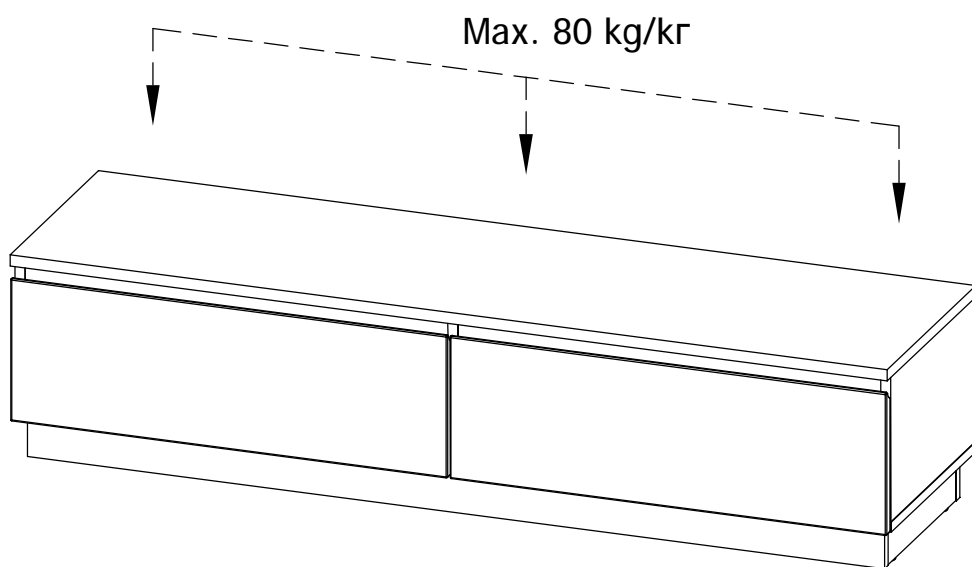
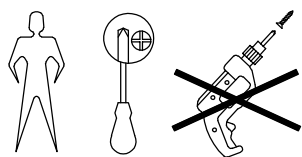


Art. 316856 621041

LKZ 41332



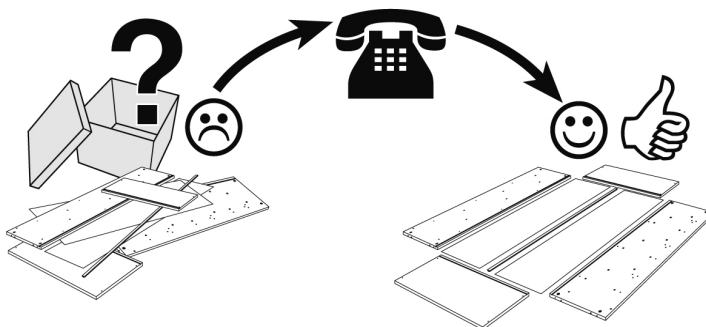
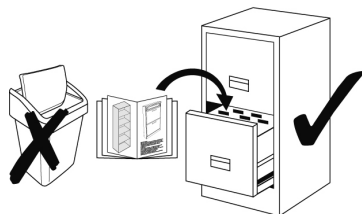
66924/1-1 66924/1-2

Service • Assistenza • Dienstverlening • Serwis
 Servis • Szerviz • Сервисная служба




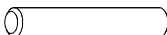



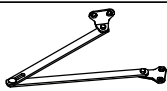

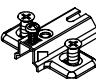

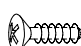
Name • Nom • Nome • Naam
 Nazwa • Jméno • Název • Név
 Denumire • Isim • Название

Nr • No • N° • Номер • Č • Sz

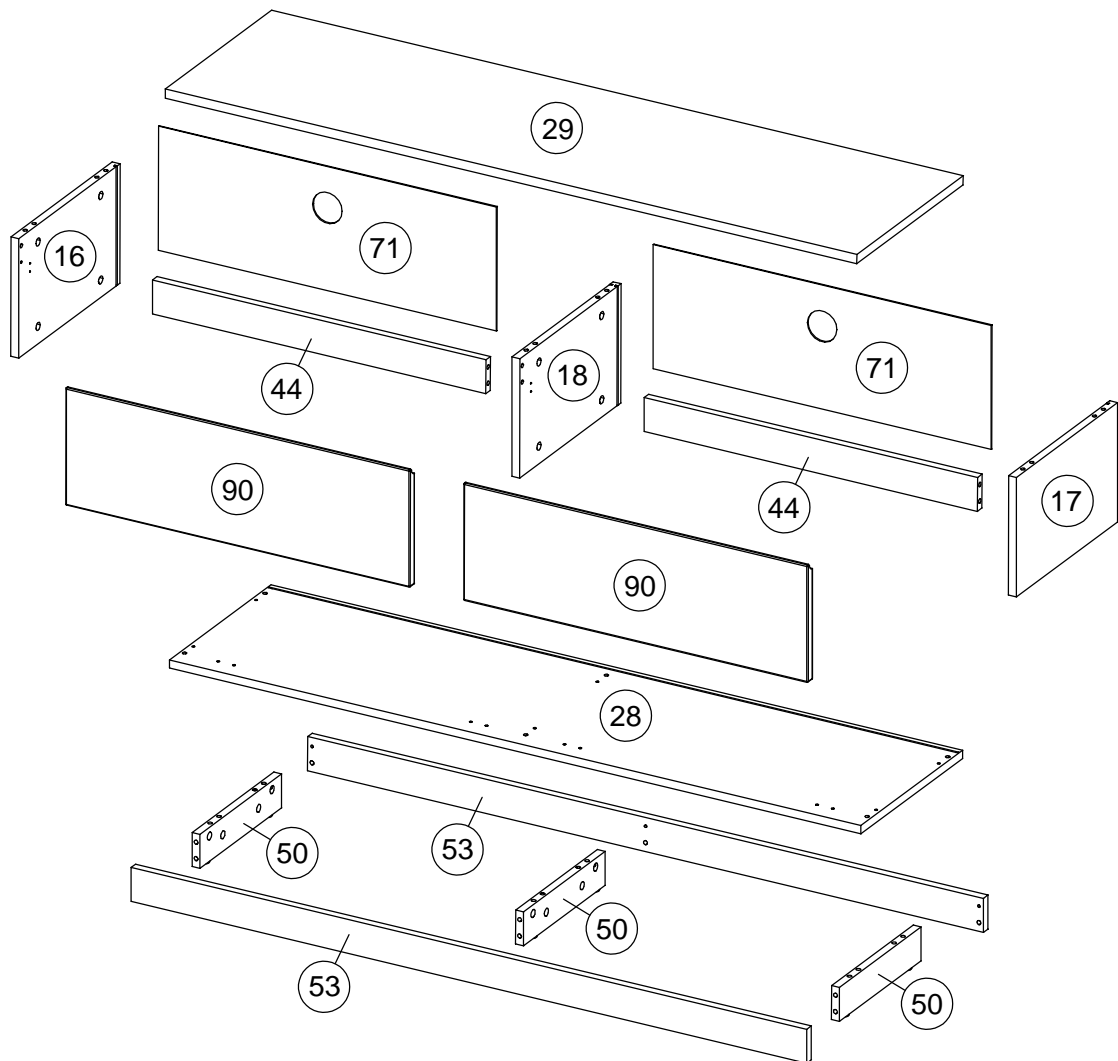
Typ • Type • Tip • Típus • Тіро
 Тип



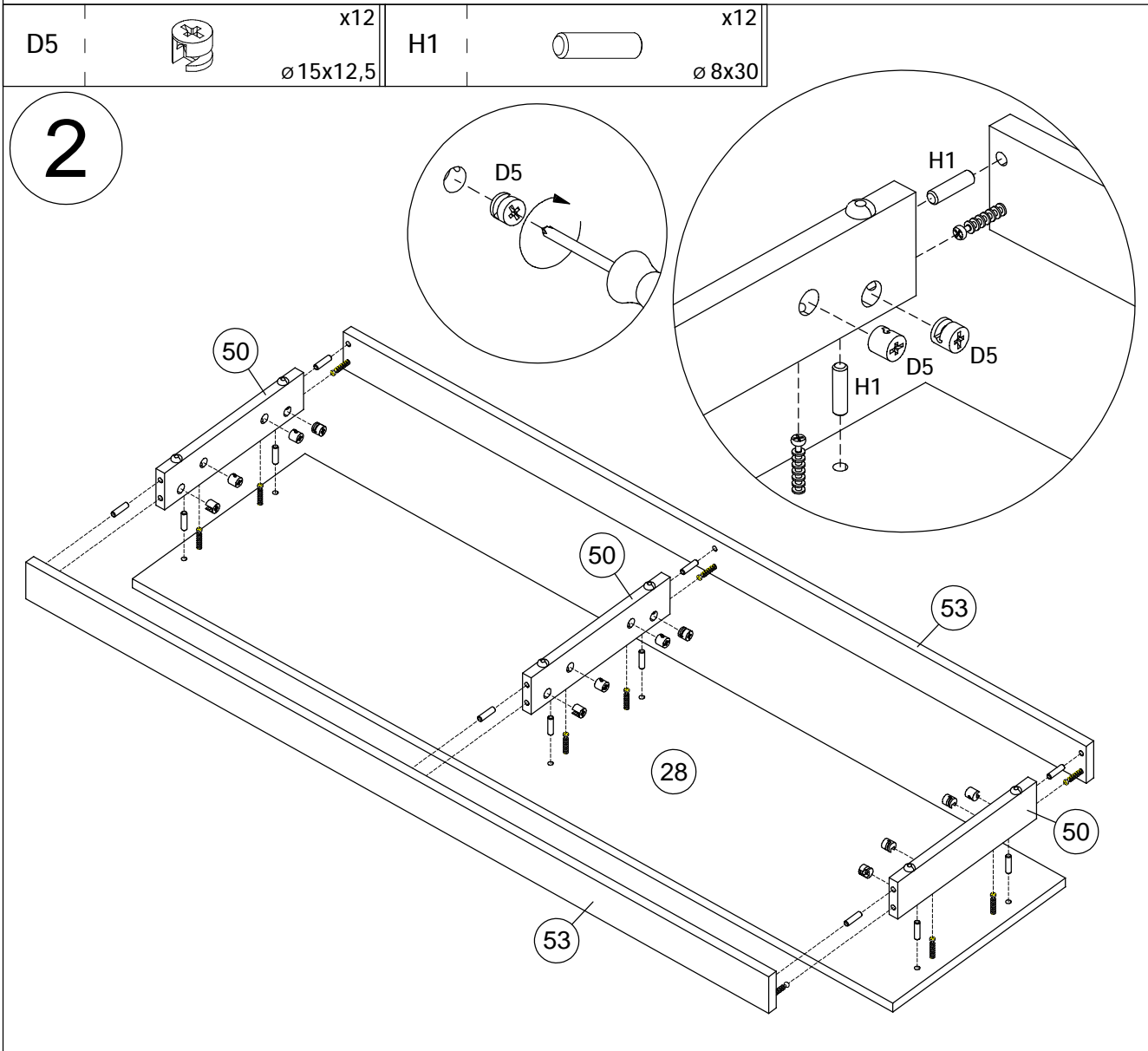
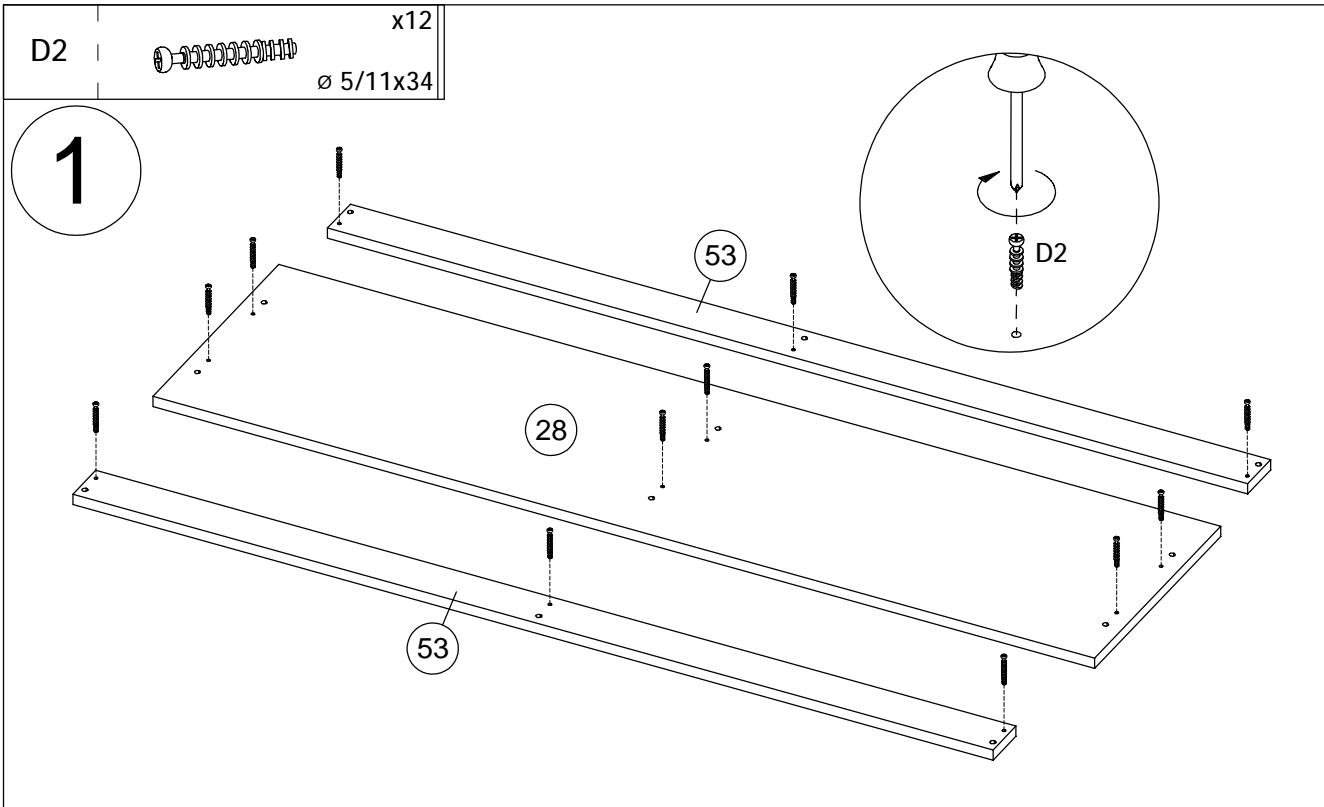
0
10
20
30
40
50
60
70
80
90
100
110
120
130
140
150
160
170
180
190

H1	 x26 ø 8x30	D2	 x26 ø 5/11x34	D5	 x28 ø 15x12,5
H3	 x1 ø 8x50	D117	 x1 L=34/16/34	D4	 x12 ø 17
D36	 x8	G29	 x4 200 mm	A49	 x16 ø 3x15
G33	 x4	G39	 x4 ø 35	A65	 x8 ø 4x17

Teil Nr. Pièces Nr. Pieces Nr. Часть Ном. Kawalek Nr. Parça No Kusù Nr. Kusov Nr. Pezzi Nr. Nr piесе. Darab száma. Stukken Nr. Kārtas Nr.	Anzahl Quantité Quantity Количество Ilość Miktar Množství Množstvo Quantità Cantitatea Mennyiség Hoeveelheid Skaitis	Kasten Nr. Colli Nr. Colli Nr. Коробка Ном. Polu Nr. Kutusu Nr. Kolonka Č. Počet balení Colli Nr. Nu pachete Colli száma. Colli Nr. Kastes Nr.	Maß, mm Dimensions, mm Dimensions, mm Размеры, mm Wymiary, mm Boyutlar, mm Rozměry, mm Rozmery, mm Dimensioni, mm Dimensiuni, mm Méretek, mm Afmetingen, mm Izmēri, mm	✓
16	1	1/1	232 x 362 x 16	
17	1	1/1	232 x 362 x 16	
18	1	1/1	232 x 362 x 16	
28	1	1/1	1402 x 362 x 16	
29	1	1/1	1404 x 380 x 18	
44	2	1/1	676 x 66 x 16	
50	3	1/1	292 x 66 x 16	
53	2	1/1	1370 x 66 x 16	
71	2	1/1	241 x 685 x 3	
90	2	1/1	698 x 228 x 18	



66924/1-1 66924/1-2



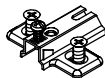
D2



x14

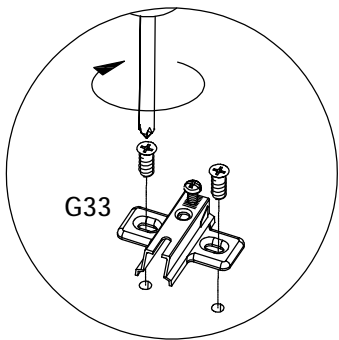
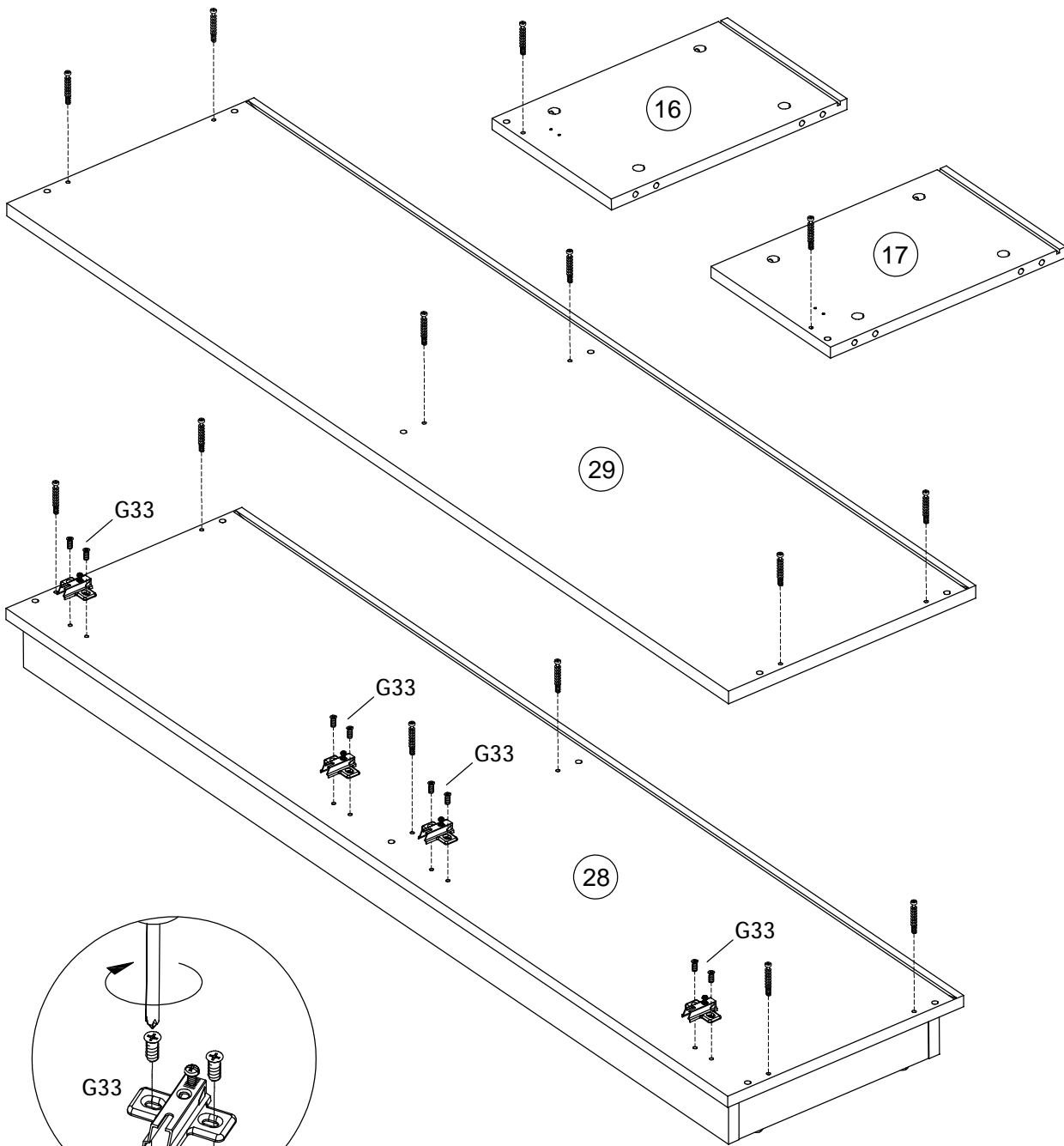
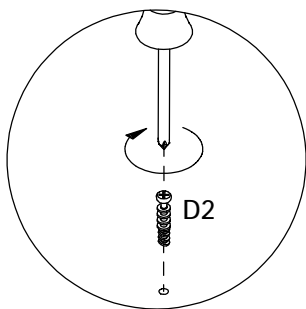
Ø 5/11x34

G33

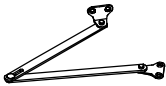
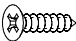


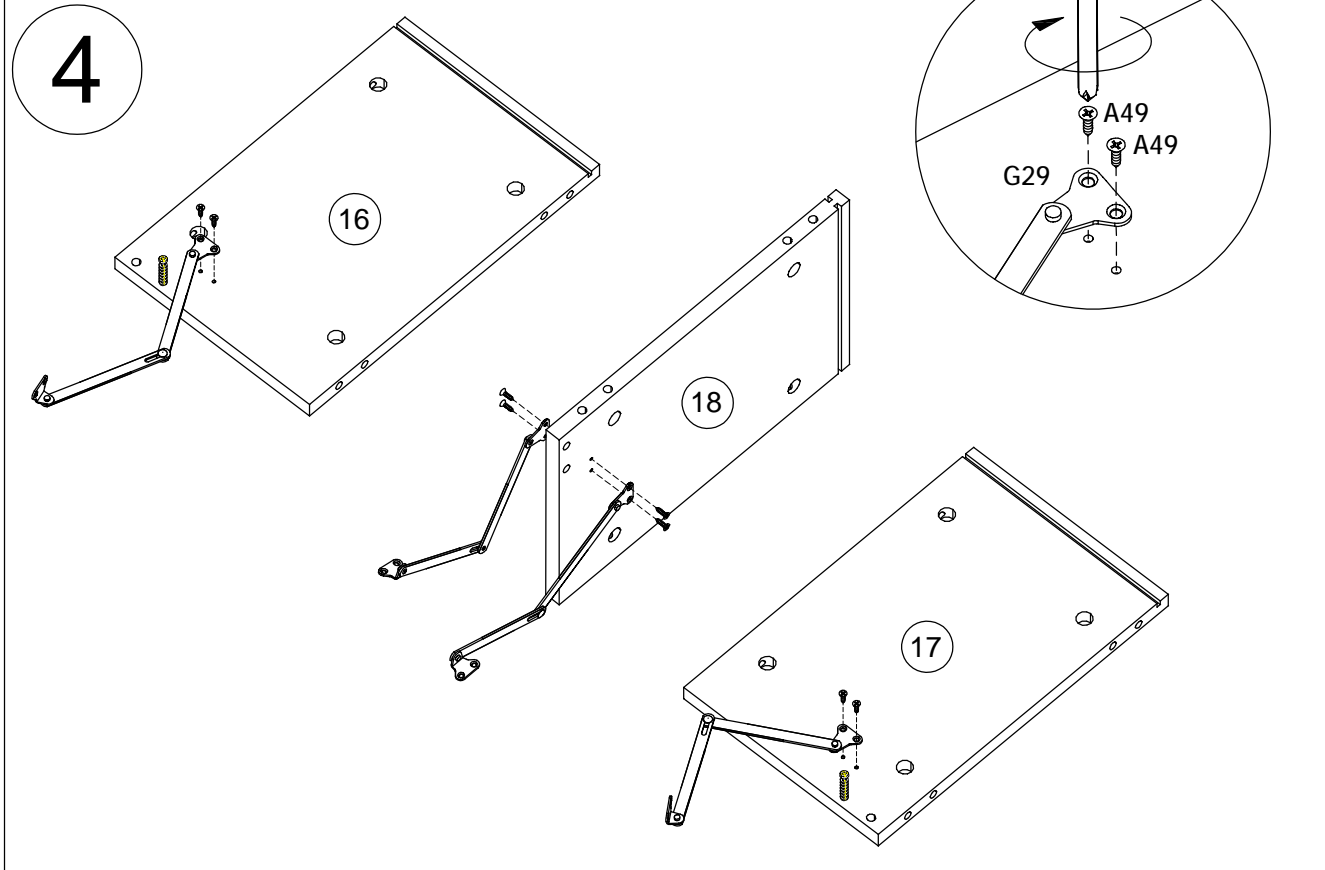
x4

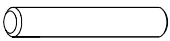


3



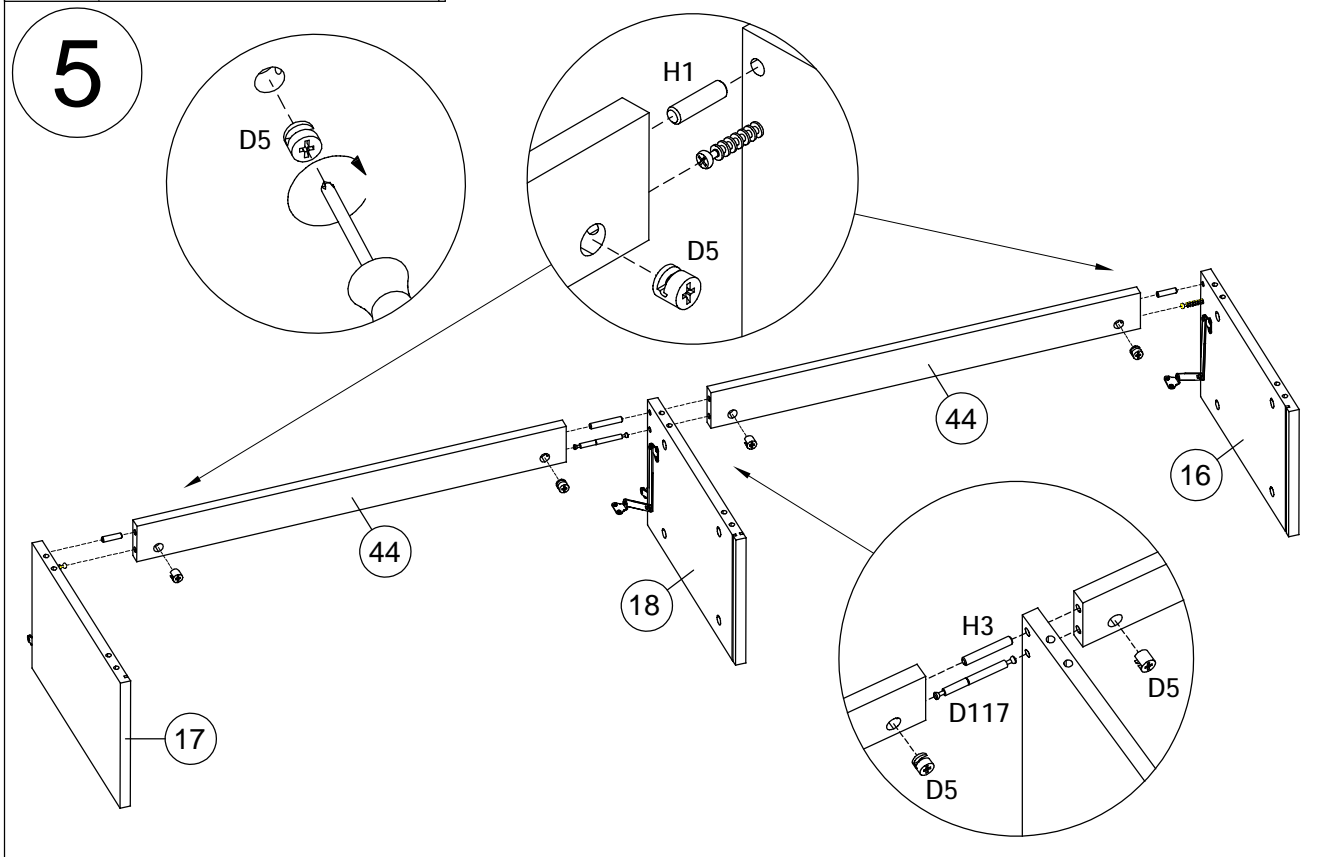
66924/1-1 66924/1-2




G29	 x4 200 mm	A49	 x8 ø 3x15
-----	--	-----	--



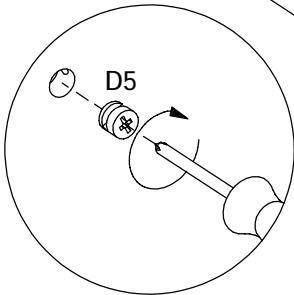
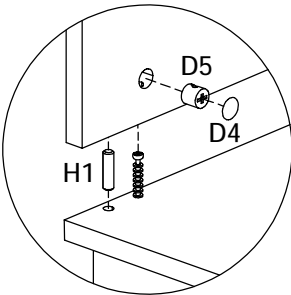
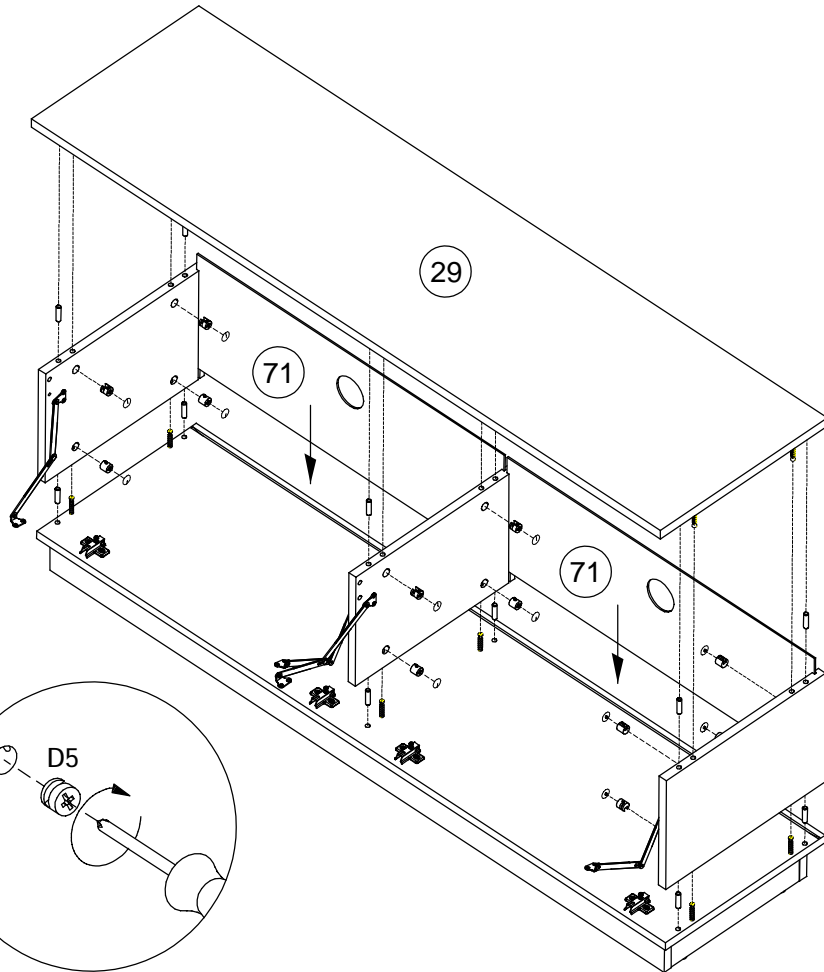
H3	 x1 ø 8x50	D117	 x1 L=34/16/34	D5	 x4 ø 15x12,5
----	--	------	--	----	---


H1	 x2 ø 8x30
----	--



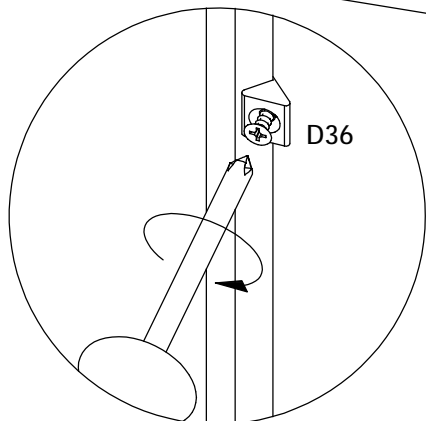
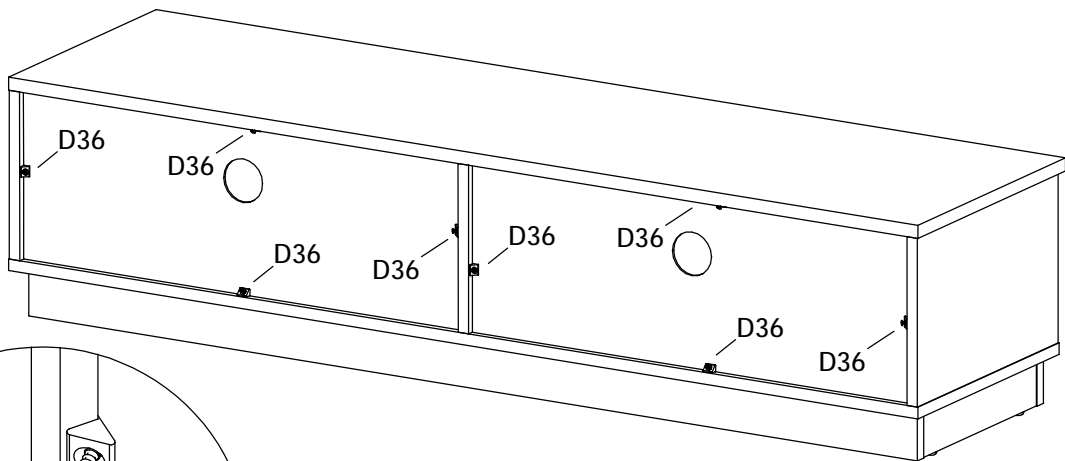
H1		x12 ø 8x30	D5		x12 ø 15x12,5	D4		x12 ø 17
----	---	---------------	----	---	------------------	----	---	-------------

6

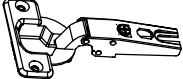
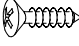


D36		x8
-----	---	----

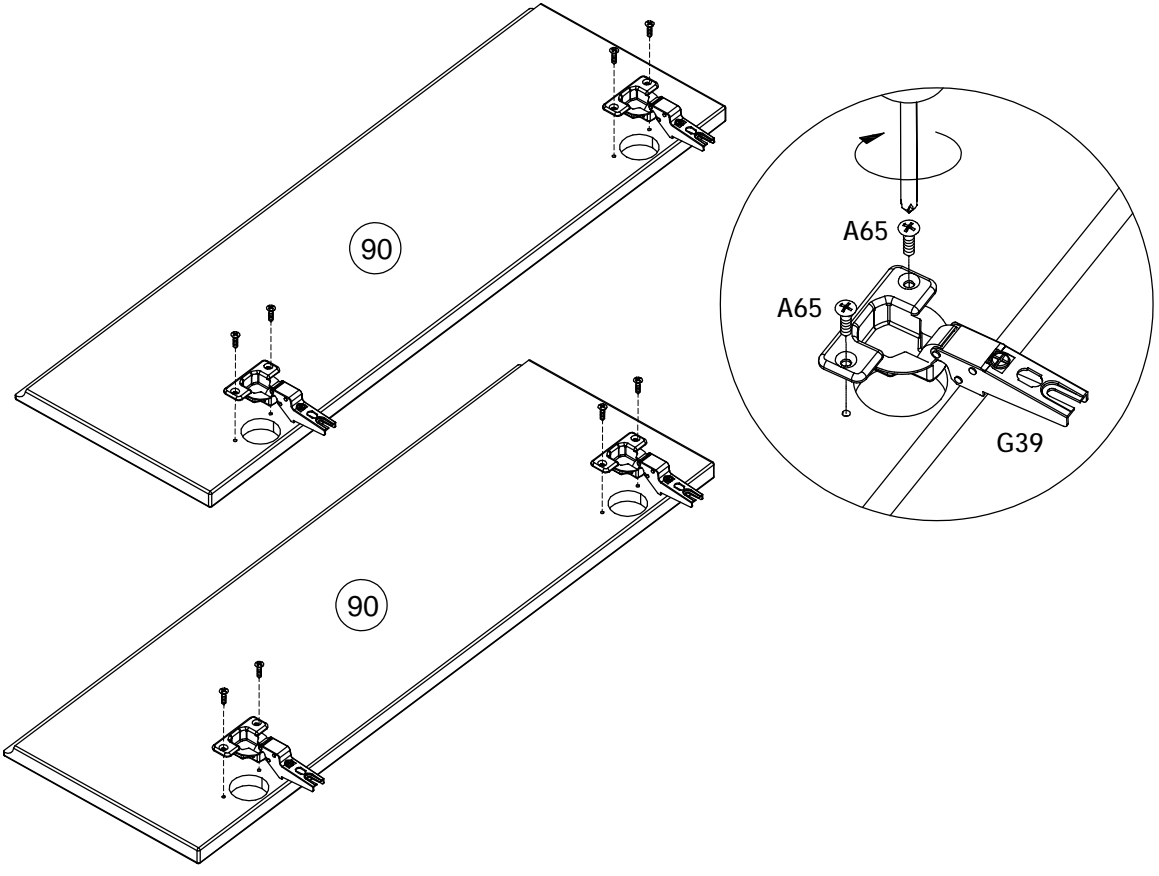
7




66924/1-1 66924/1-2

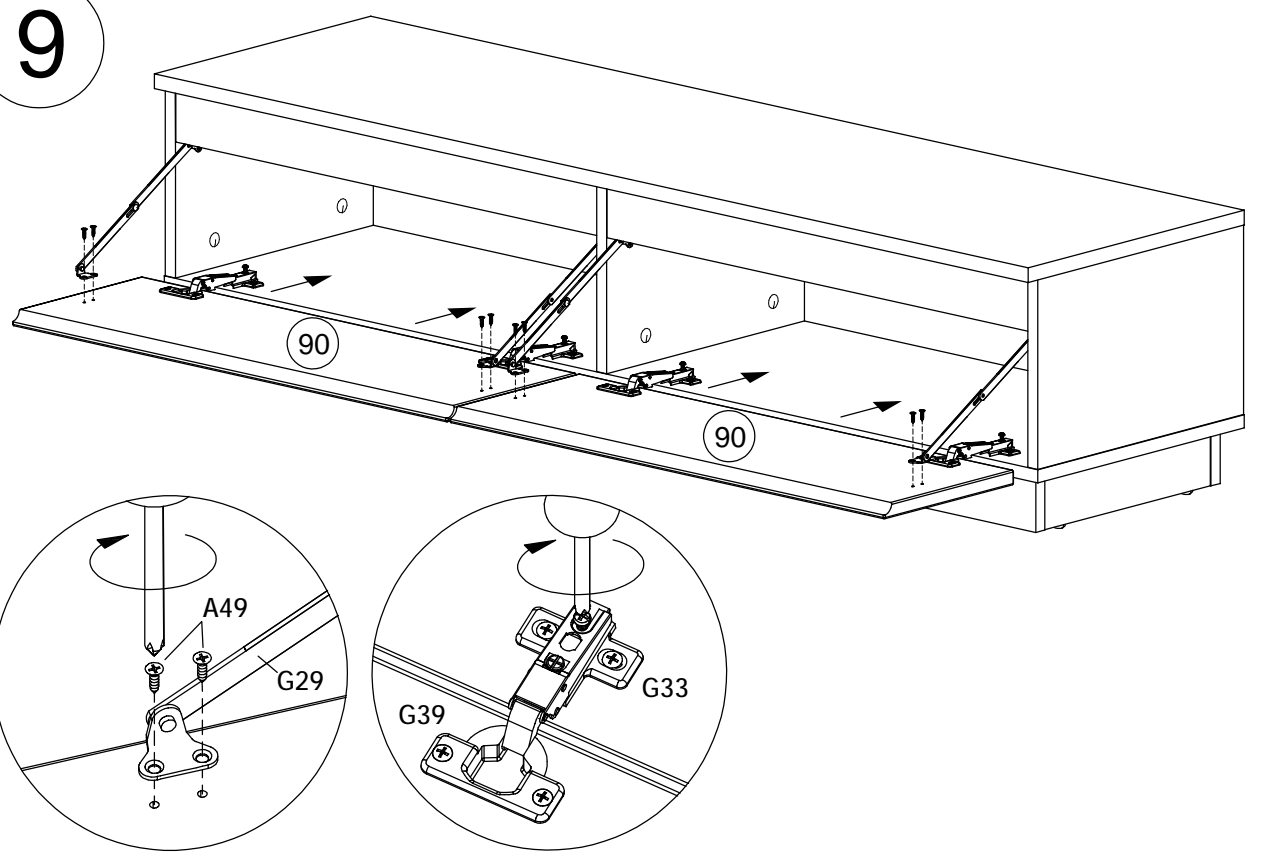
G39		x4 ø 35	A65		x8 ø 4x17
-----	---	------------	-----	---	--------------

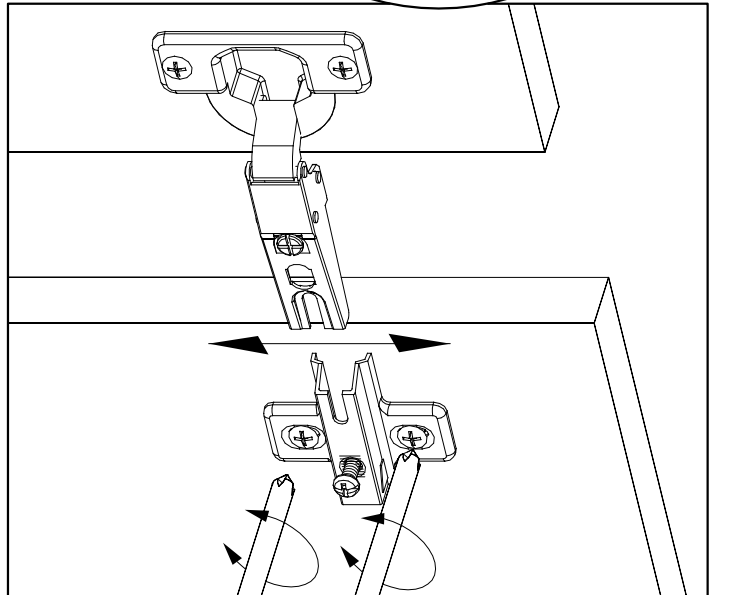
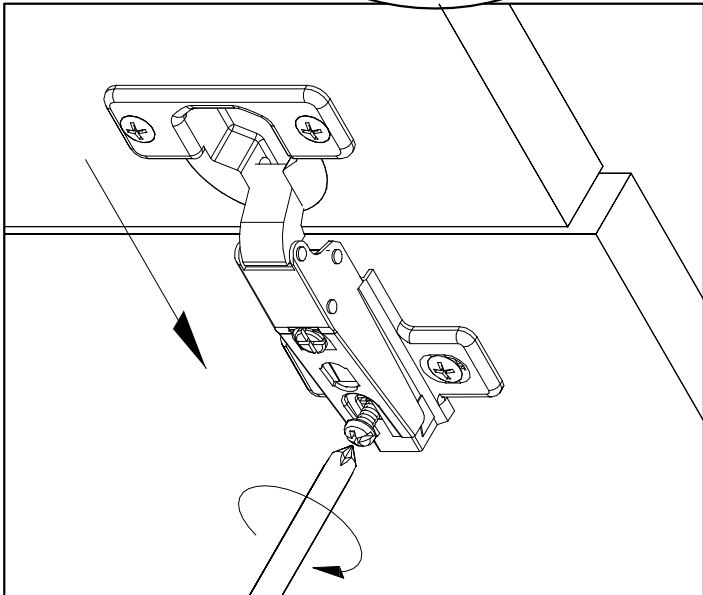
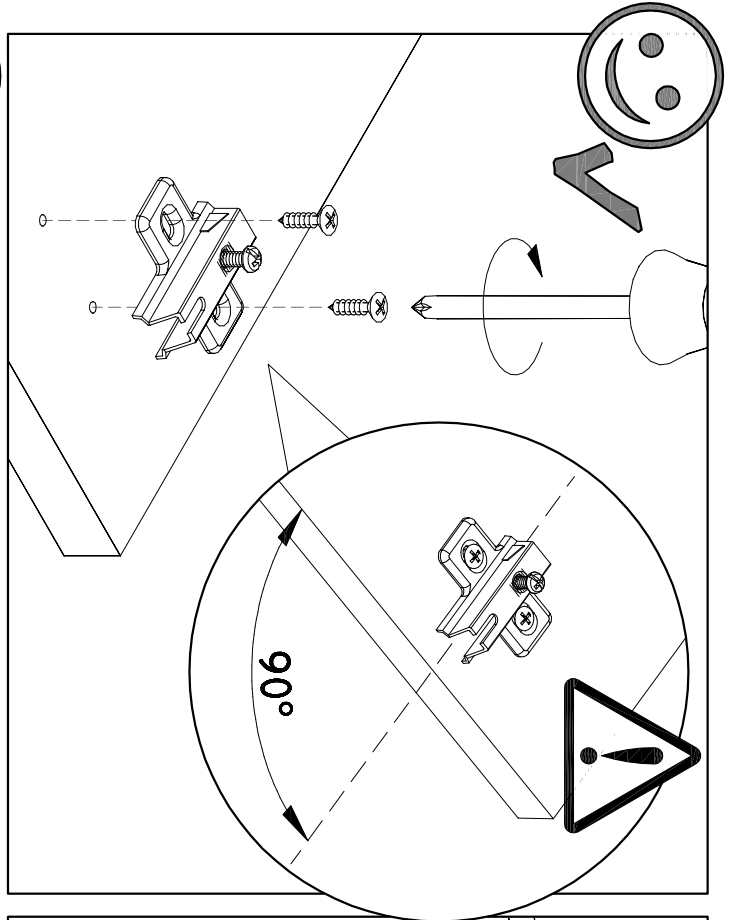
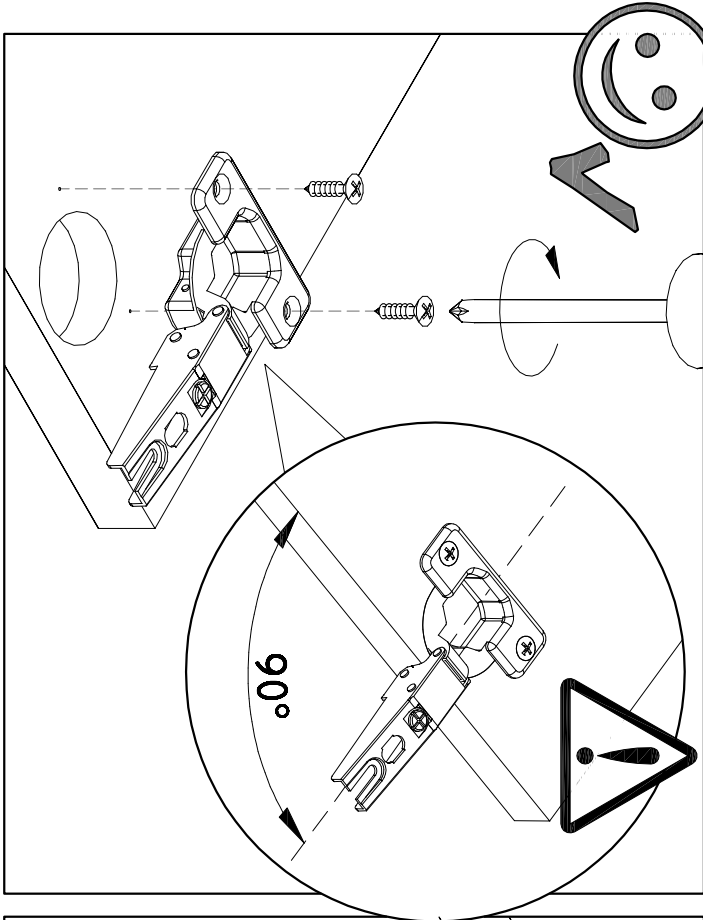
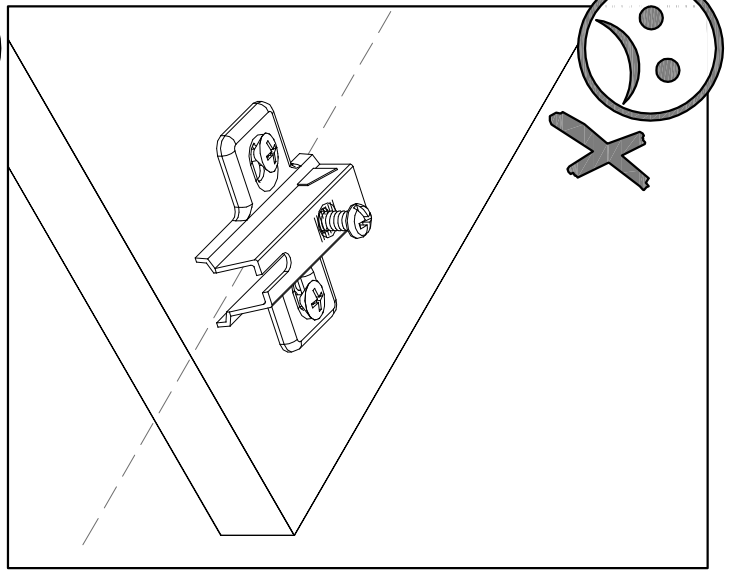
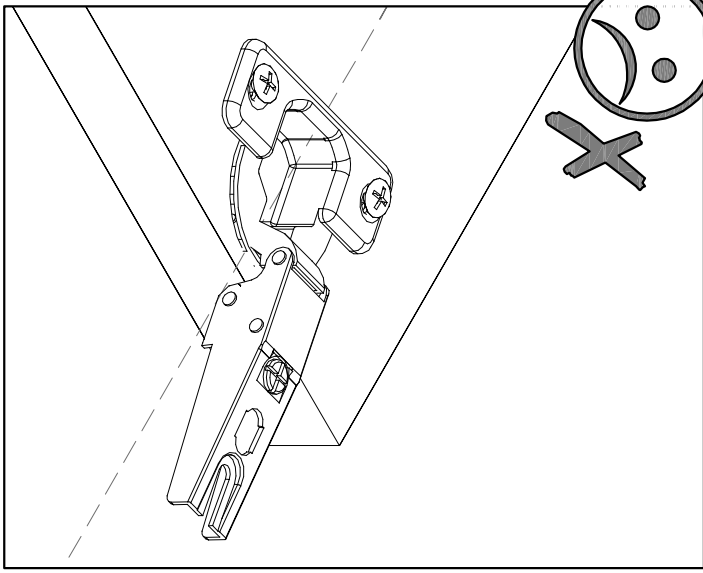
8



A49		x8 ø 3x15
-----	---	--------------

9





- (CZ) Úprava dveří
 (D) Das Richten einer Türe
 (F) Réglage d'une porte.
 (HU) Beállítása egy ajtó
 (I) Regolare una porta
 (LV) Durvju regulēšana
 (NL) Instellen van een deur
 (PL) Regulacja drzwi
 (RO) Reglarea o ușă
 (RU) Регулировка дверей
 (SK) Úprava dverí
 (TR) Bir kapı ayarlamama
 (UK) Adjusting a door
 (FIN) Oven säätö

